



ALL SEASONS
COMFORT

NICE
GUILLOTINE

*Open the window to any
view of the world.*

LUXIAL
OUTDOOR LIVING SYSTEMS



NICE GUILLOTINE

Nice Giyotin, özellikle mekanlarınızda yer tasarrufu gerektiğinde, bina açıklığının kapatılması için en uygun dikey açılır pencere sistemidir.

Nice Giyotin sistemleri, size ufuk çizgisinin benzersiz manzaralarını sunarak, dikey yönde hareket eden, uzaktan kontrol edilebilen otomatik açılabilir pencere sistemidir. Bu model, modern mimari yapıların boyutunu ve açıklıklarını maksimize etmeyi amaçlamaktadır.

İnce alüminyum profil çerçevelerin cam ile birleşimi, sistemin şaşırtıcı ve benzersiz zarafetiyle sonuçlanır, maksimum şeffaflık ve mükemmel performans sağlar.

Son derece basit bir mekanik manivela mantığı ile çalışır ve minimum enerji sarfiyatı sağlayan elektrik motoru uzaktan kumanda ile kontrol edilebilir. Sistemin alüminyum çerçeveleri pencereye sızdırmazlık özelliği sağlar.

Nice Giyotin sistem profilleri, tüm RAL renklerinde veya anodize alüminyumda tamamen özelleştirilebilir çoklu panel kombinasyonları ve sonsuz renk seçenekleri sunar.

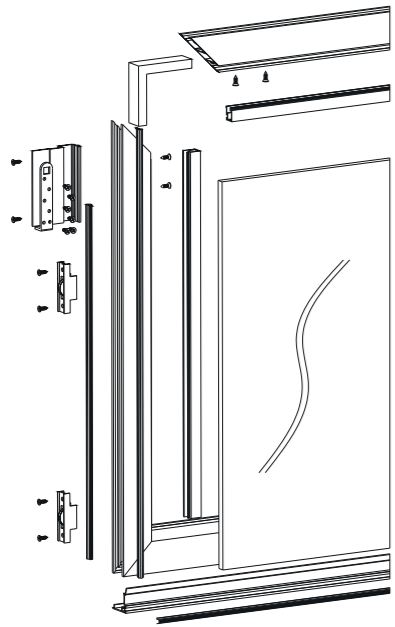
Nice Guillotine is a vertical retracting windows system which is suitable for the coverage of a building opening, especially when saving space is required.

The Nice Guillotine window is a vertically sliding, remotely controllable motion system that promises to offer you unique views of the skyline. This series aims to maximize the size and openings of modern architectural structures.

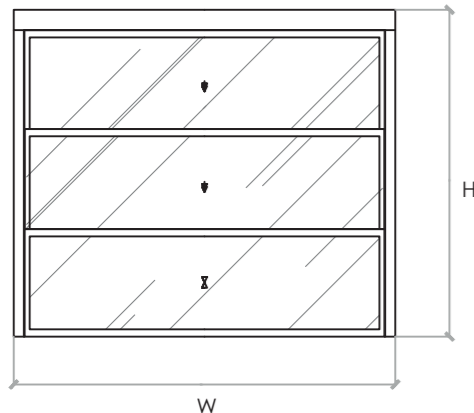
The combination of thin aluminum profile frames with glass results in the system's surprising and unique elegance, providing maximum transparency and excellent performance.

It works with an extremely simple mechanical lever logic and the electric motor that provides minimum energy consumption can be controlled by remote control. The aluminum frames of the system provide sealing capability to the window.

Nice Giyotin window profiles offer fully customizable multi-panel combinations and endless color options in all RAL colors or anodised aluminum.



Single Glass (8mm tempered)
Double Glass (4+8+4mm tempered)



$H_{(max)} = 380 \text{ cm}$
 $W_{(max)} = 350 \text{ cm}$

1st CLASS
ALUMINIUM SYSTEMS

ISO
9001
High Quality
System

QUALICOAT

QUALANOD
ANODIZED ALUMINIUM

CE



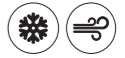
Uzun süreli güneş ışınlarına karşı test edilmiş direnç. Zararlı ultraviyole ışınlarına karşı sertifikalı koruma.

Tested resistance of extensive exposure to the sun. Certified protection from harmful ultraviolet radiation.



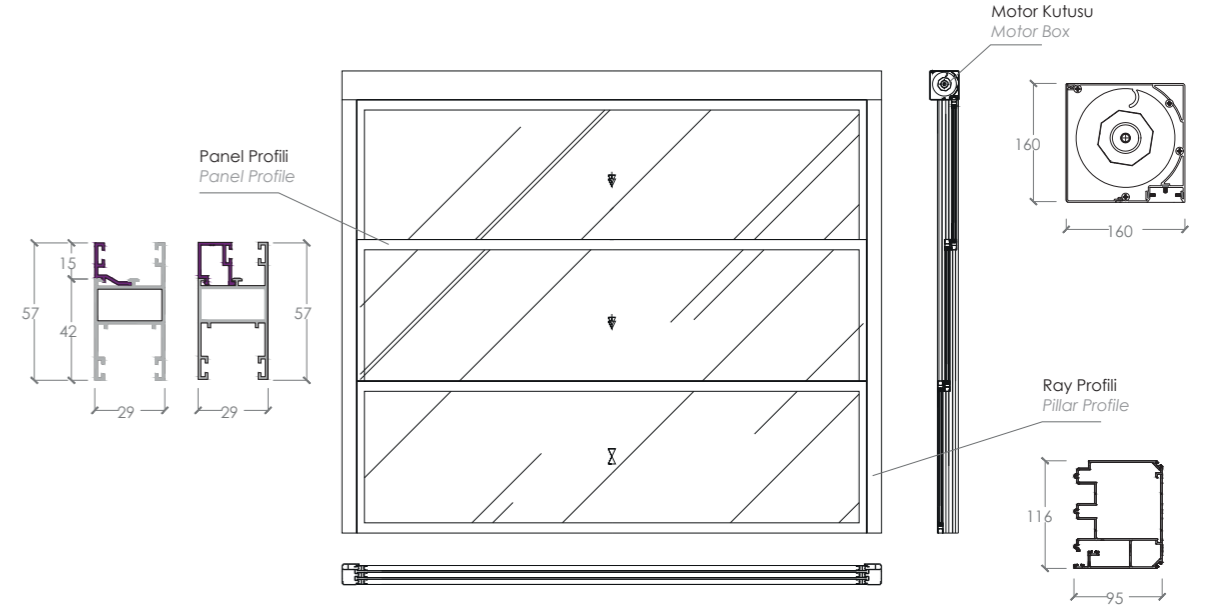
Motorlu sistem ve uzaktan kumanda kontrolü.

Capability of electrical motion and remote control.



Yağmurlu hava koşullarına, kar suyuna ve rüzgâra karşı büyük direnç.

Great resistance to weather conditions of rain, snow humidity and wind.



Kolay Kullanım

Kablosuz veya kablolu çalıştırma, bir düğmeye dokunarak cihazı açma.

Sistem Hareketi

Bölmeler motorlu sistem ile dikey olarak yukarı veya aşağı yönde kaydırılır ve sabit bir bölmenin arkasına toplanır.

Güvenlik

Gizli dirençler ve elektrik hatları

Malzemeler

6063 t5 alüminyum, paslanmaz çelik

Motor özellikleri

24vdc motor (düşük voltaj) elektrik şoklarına karşı daha dirençli ilave topraklamalı bağlantı.

Yüzey

Qualicoat, Qualideco ve Qualanod sertifikalı boyalı, ahşap desenli ve eloksallı ürünler 10 yıl garantili .

Ease of use

Either wireless or wired operation, opening the device at the touch of a button.

System Operation

Motorized operation via tubular motor. The panes are slid vertically either upwards or downwards, and parked behind a fixed pane.

Safety

Hidden drainage and power channels

Materials

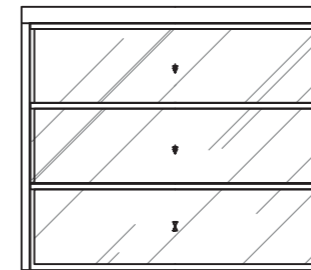
6063 t5 aluminum, stainless steel

Motor specifications

24vdc motor (low voltage) additional earthed connection more resistant to electric shocks.

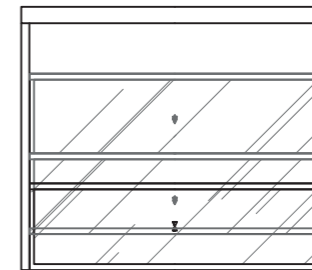
Surface

Qualicoat, Qualideco and Qualanod certified painted, wood-patterned and anodized products are guaranteed for 10 years.



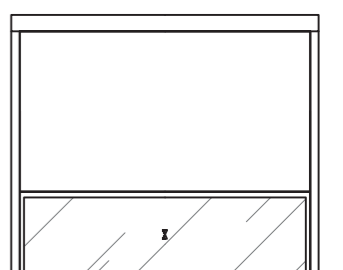
Kapalı Sistem

Close Mode



Yarı Açık Sistem

Semi-Open Mode

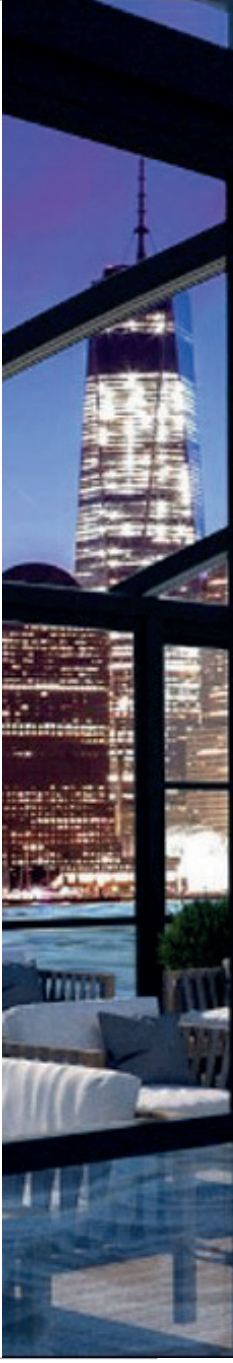


Açık Sistem

Open Mode

LUXIAL

part of SARAY



LUXIAL YAPI SİSTEMLERİ

Greenist Ofisleri Yenibosna Merkez Mah. Yalçın Koreş Cad. No: 14/1
34197 Bahçelievler - İstanbul / TÜRKİYE
T: +90 212 438 57 90 F: +90 212 438 59 47
www.luxial.com

